



Hochleistungsspeicher

WBO 200 H/300 H/400 H/500 H/750 H/1000 H

WIKORA-Wärmepumpen-Speicher: Durch die besondere Konstruktion der Doppelwendel eignet sich dieser Speicher hervorragend für den Einsatz in Verbindung mit Wärmepumpen und zur Wärmerückgewinnung. Die Größe der Heizfläche ermöglicht für die Brennwerttechnik niedrigere Rücklauftemperaturen. Das System ist auch in Kombination mit Nah- und Fernwärmesystemen hervorragend einsetzbar.

Hergestellt aus Qualitätsstahl S235JRG2 mit Gütenachweis mit Korrosionsschutz durch Qualitätsemaillierung. Emaille ist hygienisch einwandfrei, die glasartige Oberfläche verhindert Ablagerungen und ist schnell und leicht zu reinigen. Emaille ist werkstoffneutral, d.h. alle Rohrleitungswerkstoffe können uneingeschränkt verwendet werden.

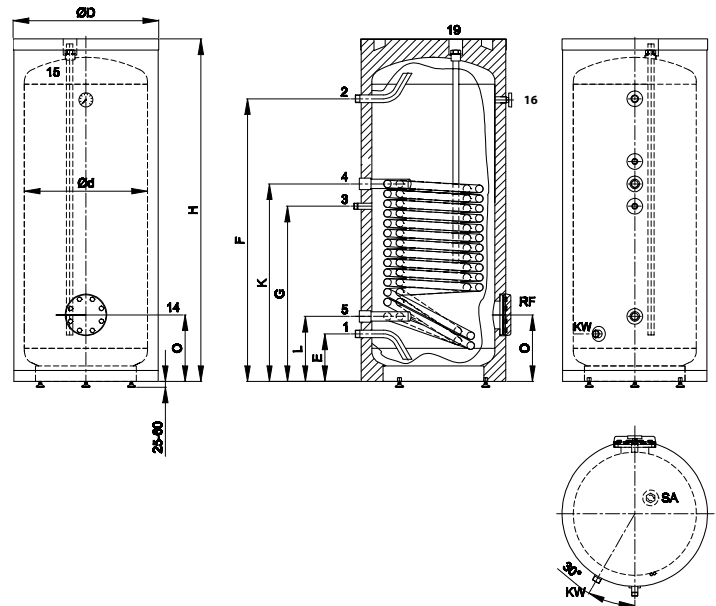
Die Muffen sind mit Abdeckrosetten versehen. Bodenausgleich durch höhenverstellbare FüÙe (bis 500 l).

Heizfläche: Die spiralförmige Doppelrohr-Heizfläche ist fest eingeschweiÙt und besonders groß dimensioniert. Die spezielle Konstruktion garantiert geringe primärseitige Druckverluste.

Primär Heizwasser: 130°C / 10 bar.

Wärmedämmung: Besteht bei Geräten bis 500 l aus fest aufgeschäumtem PUR _Hartschaum und abnehmbarem Weichschaum_ mantel mit PVC-Schutzfolie kaschiert, ab 750 l aus 100 mm Weichschaummantel mit PVC-Schutzfolie kaschiert. **Standardfarbe** weiß (RAL 9010).

Serienmäßig: Thermometer, Magnesium-Schutzanode, bzw. Correx-Fremdstromanode (ab 750 l).



WBO 300 H / 400 H/500 H

Typenbezeichnung		WBO 200 H	WBO 300 H	WBO 400 H	WBO 500 H	WBO 750 H	WBO 1000 H
Bestell-Nr.		55219	55309	55409	55509	55709	551009
Speicherinhalt	Liter ca.	195	295	375	470	750	1000
Dauerleistung Warmwasser 55 °C/45 °C/10°C	l/h (kW)	490 (20)	710 (29)	980 (40)	980 (40)	1200 (49)	1320 (53)
Max. zul. Temperatur BW/HZ	°C	95/130	95/130	95/130	95/130	95/130	95/130
Max. zul. Überdruck BW/HZ	bar	10/10	10/10	10/10	10/10	10/10	10/10
Inhalt Wärmetauscher	l	12,2	21,5	32	32	46	54
Wärmetauscherfläche	m ²	1,9	3,3	5,0	5,0	5,5	6,4
Heizwasserbedarf	m ³ /h	1,5	1,5	1,8	1,8	2,5	2,5
Druckverlust Wärmetauscher	mbar	80	75	110	110	90	100
Isolierung	mm	50-PUR	55-PUR	55-PUR	55-PUR	100 WS	100 WS
Bereitschaftswärmeaufwand	kWh/24h	1,6	1,8	2,3	2,6	3,9	4,4
Durchmesser mit Isolierung	D mm	520	655	710	710	950	1100
Durchmesser Behälter	d mm	-	550	600	600	750	900
Höhe KW-Anschluss	E mm	120	215	250	250	280	180
Höhe WW-Anschluss	F mm	1452	1265	1420	1720	1610	1760
Höhe Zirkulation	G mm	1130	765	825	900	830	945
Gerätehöhe	H mm	1582	1550	1700	1980	1990	2010
Kippmaß	W mm	1620	1680	1840	2100	2010	2100
Höhe Heizungsvorlauf	K mm	1235	865	1100	1100	1060	1065
Höhe Heizungsrücklauf	L mm	120	250	285	285	280	320
Höhe Flansch	O mm	317	300	335	335	400	447
Höhe E-Muffe	R mm	-	-	-	-	1140	1200
Höhe Reglermuffe 1	X1 mm	372	-	-	-	-	-
Anschlüsse:							
Kaltwasser/Warmwasser	1/2 R	3/4	1	1	1	1 1/4	1 1/4
Zirkulation	3 R	3/4	3/4	3/4	3/4	3/4	3/4
Heizungsvorlauf/-rücklauf	4/5 Rp	1	1 1/4	1 1/4	1 1/4	2	2
Flansch	14 NW	100	116	116	116	280	280
Fühlerrohre	15 Ø mm	-	10	10	10	-	-
Fühlerhülse	15 Rp	1/2	-	-	-	-	-
Fühlerklemmleiste	R	-	-	-	-	●	●
Thermometer(muffe)	16 Rp	1/2	1/2	1/2	1/2	1/2	1/2
Anode	19 Rp	3/4	1 1/4	1 1/4	1 1/4	1 1/4	1 1/4
E-Heizung	20 Rp	-	-	-	-	1 1/2	1 1/2
Gewicht (leer)	kg	84	173	236	260	280	385

R = Außengewinde, Rp = Innengewinde

Zubehör: Siehe Übersicht Zubehör