



SG310M (FB)

RESIDENTIAL LINE



MODUL "MADE IN ITALY"

Das moderne Design, dank der schwarzen Farbe der Zellen, des Rahmens, und der Rückseitenfolie, und die lange Lebenszeit sind nur einige der Stärken der monokristallinen Module von Peimar. Sie werden durch innovative Produktionsprozesse und eine neuartige Fertigungstechnik hergestellt, um den Kunden eine maximale Produktivität und hohe Leistungen anzubieten. Das ermöglicht, höhere Mengen von Energie zu erzeugen und es macht das Modul auf allen Ebenen ideal, wo der Platz begrenzt ist oder unter anspruchsvollen Umweltbedingungen.



30 JAHRE LINEARE LEISTUNGSGARANTIE

20 JAHRE PRODUKTGARANTIE



TECHNOLOGIE PERC



PID FREE



FEUERWIDERSTANDSKLASSE: 1

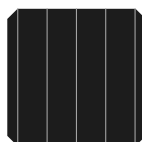


ENTSPIEGELTES GLASS



QBE VERSICHERUNG
Produkthaftpflichtversicherung QBE

SOLARZELLEN



60 SOLARZELLEN
MONO 5BB | PERC

156.75x156.75 mm / 6.17x6.17"

RAHMEN



KOMPAKT UND ROBUST | 40mm

DER RAHMEN KANN AUF DER KURZEN SEITE VERANKERT WERDEN ⁽⁵⁾

ELEKTRISCHE DATEN (STC) ⁽¹⁾

Nennleistung (P _{max}) ⁽²⁾	
Leistungstoleranz	
Spannung, max (V _{mp})	
Stromstärke, max (I _{mp})	
Leerlaufspannung (V _{oc}) ⁽²⁾	
Kurzschlussstrom (I _{sc}) ⁽²⁾	
Systemspannung, max	
Maximale Absicherung	
Modulwirkungsgrad	
Schutzklasse gegen elektrischen Schlag	

SG310M (FB)	
Nennleistung (P _{max}) ⁽²⁾	310 W
Leistungstoleranz	0/+5 W
Spannung, max (V _{mp})	33.45 V
Stromstärke, max (I _{mp})	9.27 A
Leerlaufspannung (V _{oc}) ⁽²⁾	40.81 V
Kurzschlussstrom (I _{sc}) ⁽²⁾	9.92 A
Systemspannung, max	1500 V
Maximale Absicherung	15 A
Modulwirkungsgrad	19.05%
Schutzklasse gegen elektrischen Schlag	Klasse II

MECHANISCHE DATEN

Solarzellen	60 (6x10) monokristallin PERC
Abmessungen der Solarzelle	156.75x156.75 mm / 6.17x6.17"
Frontabdeckung	3.2 mm / 0.13" dickes eisenarmes temperiertes Glas
Rückabdeckung	TPT (Tedlar-PET-Tedlar)
Verkapselung	EVA (Ethylene vinyl acetate)
Rahmen	Doppelwandige eloxierte Aluminiumlegierung
Farbe Des Rahmens	Schwarz
Farbe der Rückseitenfolie	Schwarz
Dioden	3 Bypass Dioden vorhanden
Anschlussdose	IP67 zertifiziert
Anschlussstyp	MC4 oder kompatibler Anschluss
Anschlusskabel - Länge	900 mm / 35.43"
Anschlusskabel - Abschnitt	4.0 mm ² / 0.006 in ²
Abmessungen	1640x992x40 mm / 64.57x39.06x1.57"
Gewicht	18 Kg / 39.7 lbs
Max. Last (Testlast) - SF	5400 Pa - 1.5 ⁽⁵⁾

TEMPERATURKOEFFIZIENTEN

NMOT ⁽³⁾	45±2 °C
Temperaturkoeffizient von P _{max}	-0.37 %/°C
Temperaturkoeffizient von V _{oc}	-0.28 %/°C
Temperaturkoeffizient von I _{sc}	0.042 %/°C
Betriebstemperatur	-40 °C ~ +85°C

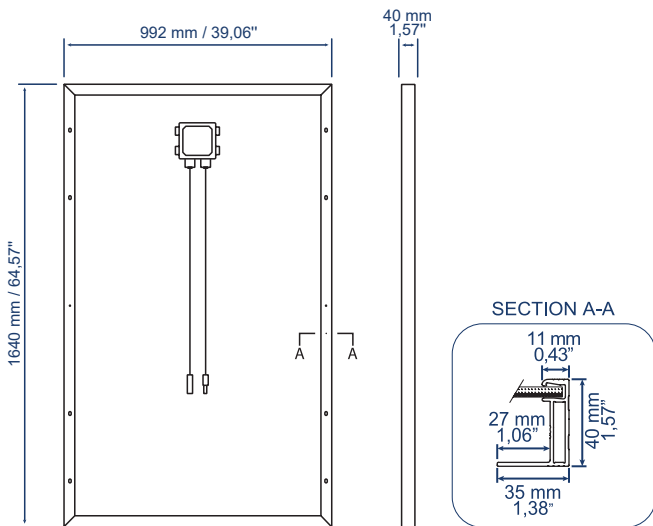
VERPACKUNG ⁽⁴⁾

Palettenabmessungen	1700x1200x1200 mm / 66.93x47.24x47.24"
Anzahl Module pro Palette	27
Gewicht	516 Kg / 1138 lbs

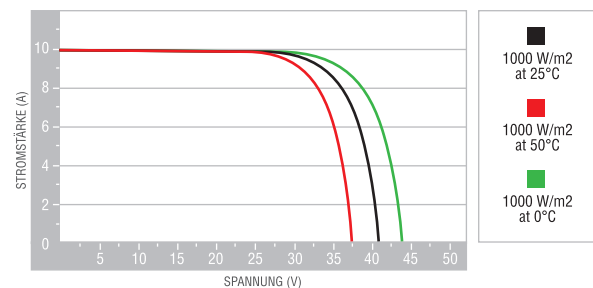
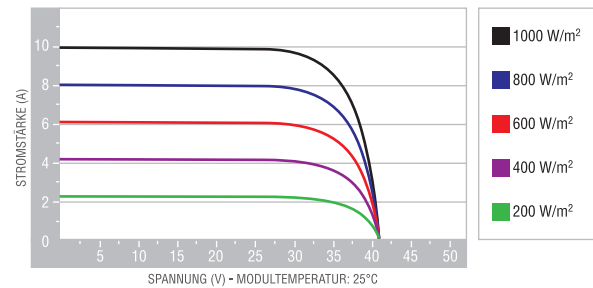
ZERTIFIKATE

Feuerwiderstandsklasse	1 (UNI 9177)
PID free	IEC TS 62804-1:2015
Produktzertifikat	IEC 61215-1:2016, IEC 61215-1-1:2016, IEC 61215-2:2016, IEC 61730-1:2016, IEC 61730-2:2016

ABMESSUNGEN



STROM/SPANNUNGS-KENNLINIEN



1. STC (Standard Test Condition): Bestrahlungsstärke 1000W/m², Modultemperatur 25°C, Luftmasse 1,5

2. P_{max}, V_{oc}, I_{sc} Messtoleranz: ± 3%

3. NMOT: (Nominal Module Operating Temperature): Bestrahlungsstärke 800 W/m², Luft 20°C; Windgeschwindigkeit 1m/s

4. Maximal zwei Paletten können aufeinander gestapelt werden

5. Die benötigten Informationen zu den relevanten Montagekonfigurationen finden Sie auf der Montageanleitung